


 SE56 Standard
 mit Display,
 Gehäuse aus
 Edelstahl

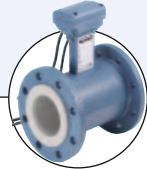
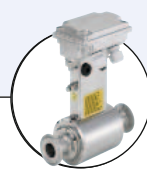

SE56 Basic

SE56
ohne Display

Transmitter für magnetisch induktive Durchflusssensor-Fittings

- Wird mit Sensor-Fitting S051, S054, S055 oder S056 kombiniert
- Kontinuierliche Messung oder Dosierung
- Hohe Genauigkeit
- PROFIBUS DP, HART verfügbar

Typ SE56 kombinierbar mit

**Typ S051**
 Magnetischer-induktiver
 Sensor-Fitting - für
 kleine Durchflussmengen
**Typ S054**
 Magnetischer-induktiver
 Sensor-Fitting -
 Zwischenflansch
**Typ S055**
 Magnetischer-induktiver
 Sensor-Fitting -
 Flansch
**Typ S056**
 Magnetischer-induktiver
 Sensor-Fitting -
 Hygienische

Die Elektronik Typ SE56 (ohne Anzeige in kompakter Ausführung oder mit Anzeige in kompakter oder getrennter Ausführung), verbunden mit dem magnetisch-induktiven Sensor-Fitting Typ S051, S054, S055 oder S056 ist für Flüssigkeiten mit einer Leitfähigkeit von mindestens $5 \mu\text{S}/\text{cm}$ bestimmt.

Das Gerät lässt sich manuell über drei Tasten (Ausführung mit Anzeige), oder über die serielle Schnittstelle mit dem Computer parametrieren.

In der Standardausführung wird das Gerät mit einem oder zwei Transistorausgängen und einem digitalen Eingang geliefert. Weiterhin verfügbar sind Optionen wie z.B. Hochfrequenzgang, Stromausgang, PROFIBUS DP, HART.

Technische Daten - Elektronik SE56 Standard mit Display



Kombinierbarkeit	S051, S054, S055, S056 Sensor-Fitting (siehe separate Datenblätter für 8051, 8054/8055, 8056)
Gehäuse Werkstoff	Aluminiumdruckguss oder Edelstahl 304 elektropoliert
Display	Grafik-Anzeige 8 Zeilen x 16 Zeichen, 128 x 64 pixels mit Hintergrundbeleuchtung
Tastatur	3 Membrantasten
Elektrische Anschlüsse	6 Kabelverschraubungen PG11



Mediumtemperatur, siehe bitte separate Datenblätter für das komplette Durchflussmessgerät 8051, 8054/8055, 8056

Umgebung

Umgebungstemperatur	-20...+60 °C
Betrieb und Lagerung	
Relative Feuchtigkeit	≤ 85%, nicht kondensiert
Meereshöhe	-200...+6000 m

Normen, Richtlinien und Zertifizierungen

Schutzart	Klasse I, IP67, Installationskategorie II
Normen und Richtlinien CE	Die angewandten Normen, mit denen die Konformität mit den EU-Richtlinien nachgewiesen wird, sind in der EU-Baumusterprüfbescheinigung und/oder der EU-Konformitätserklärung nachzulesen (wenn anwendbar)

Technische Daten - Elektronik SE56 Standard mit Display (Fortsetzung)

Elektrische Daten	
Betriebsspannung	90...265 V AC - 44 Hz bis 66 Hz
Leistungsaufnahme	max. 25 VA
Kabel Länge	max. 20 m (Entfernung zwischen Sensor und Elektronik)
Eingang	1 digital, wählbare Funktionen
Ausgänge	
Transistor	2 Ausgänge, wählbar Open Kollektor als Impuls/Frequenz (1250 Hz, 100 mA, 40 V DC) oder Alarm (einstellbare Nutzung)
Strom	1 Ausgang, 4...20 mA - RL = 1000 Ω (+ 1 zweiten Ausgang)*
Serielle Schnittstelle*	RS-485, RS232, PROFIBUS DP oder HART
Geschwindigkeitsbereich	0,4...10 m/s

* auf Anfrage

Elektrische Daten (Fortsetzung)	
Mess-Toleranz	Durchfluss (Volumen) = ±0,05% vom MW.* Ausgang 4/20 mA = ±0,08% vom MW.* Frequenzausgang = ±0,08% vom MW.*
Messabweichung¹⁾	±0,2% vom Messwert
Wiederholbarkeit	±0,1% vom Messwert
Galvanische Trennung	Alle Ein-/Ausgänge sind galvanisch von der Spannungsversorgung getrennt
Datenspeicher	Ein EEPROM speichert die Messwerte (bei Stromausfall)
Spezialfunktionen	Bidirektionale Messung 2-fach Messbereich Diagnose-Funktion Leerrohrerkennung Externe Konfiguration (Anschluss an PC oder Hand-Terminal über externes Konfigurations-Toolkit) Dosierfunktion

¹⁾ unter Referenzbedingungen, d.h. Wassertemperatur = 20 °C, Umgebungstemperatur = 25 °C, konstante Strömungsgeschwindigkeit während des Tests, Fließgeschwindigkeit > 1 m/s

* MW. = Messwert

Technische Daten - Elektronik SE56 ohne Display



Allgemeine Daten	
Kombinierbarkeit	S051, S054, S055, S056 Sensor-Fitting (siehe separate Datenblätter für 8051, 8054/8055, 8056)
Werkstoffe	
Gehäuse	Edelstahl
Deckel	PPS
Dichtung	EPDM
Display	Ohne
Parametrierung	Über externes Konfigurations-Toolkit (als Zubehör erhältlich - ID 559 374)
Elektrische Anschlüsse	2 Kabelverschraubungen PG9



Mediumtemperatur, siehe bitte separate Datenblätter für das komplette Durchflussmessgerät 8051, 8054/8055, 8056

Elektrische Daten	
Betriebsspannung	20...30 V DC
Leistungsaufnahme	max. 10 W
Eingang	1 digital, wählbare Funktionen
Ausgänge	
Transistor	2 Ausgänge, wählbar Open Kollektor als Impuls/Frequenz (1250 Hz, 100 mA, 40 V DC) oder Alarm (einstellbare Nutzung)
Strom	1 Ausgang, 4...20 mA - RL = 800 Ω passiv
Serielle Schnittstelle*	RS-485 oder PROFIBUS DP

* auf Anfrage

Elektrische Daten (Fortsetzung)	
Messabweichung¹⁾	±0,2% vom Messwert
Wiederholbarkeit	±0,1% vom Messwert
Galvanische Trennung	Alle Ein-/Ausgänge sind galvanisch von der Spannungsversorgung getrennt
Datenspeicher	Ein EEPROM speichert die Messwerte (bei Stromausfall)
Spezialfunktionen	Bidirektionale Messung Diagnose-Funktion Leerrohrerkennung Externe Konfiguration (Anschluss an PC oder Hand-Terminal) Dosierfunktion
Geschwindigkeitsbereich	0,4...10 m/s

Umgebung	
Umgebungstemperatur	Betrieb und Lagerung -20...+40 °C
Relative Feuchtigkeit	≤ 85%, nicht kondensiert
Meereshöhe	-200...+6000 m

Normen, Richtlinien und Zertifizierungen	
Schutzart	Klasse I, IP67, Installationskategorie II
Normen und Richtlinien CE	Die angewandten Normen, mit denen die Konformität mit den EU-Richtlinien nachgewiesen wird, sind in der EU-Baumusterprüfbescheinigung und/oder der EU-Konformitätserklärung nachzulesen (wenn anwendbar)

¹⁾ unter Referenzbedingungen, d.h. Wassertemperatur = 20 °C, Umgebungstemperatur = 25 °C, konstante Strömungsgeschwindigkeit während des Tests, Fließgeschwindigkeit > 1 m/s

* MW. = Messwert

Technische Daten - Elektronik SE56 Basic



Allgemeine Daten

Kombinierbarkeit	S051, S054, S055, S056 Sensor-Fitting (siehe separates Datenblatt)
Werkstoffe Gehäuse	PA6 mit Glasfieber
Display	Alphanumerische Anzeige 2 Zeilen x 16 Zeichen, ohne Hintergrundbeleuchtung
Parametrierung	Über USB-Kabel mit Software (als Zubehör erhältlich - ID 559 374) oder 3 Tasten im Gerät
Elektrische Anschlüsse	3 Kabelverschraubungen PG11



Mediumtemperatur, siehe bitte separate Datenblätter für das komplette Durchflussmessgerät 8051, 8054/8055, 8056

Elektrische Daten

Betriebsspannung	90...265 V AC oder 12...60 V DC
Leistungsaufnahme	max. 6 W
Eingang	1 digital, wählbare Funktion
Outputs Transistor	2 Ausgänge, wählbar Open Kollektor als Impuls/Frequenz (1250 Hz, 100 mA, 40 V DC) oder Alarm (einstellbare Nutzung)
Strom	1 Ausgang, 4...20 mA - RL = 800 Ω passiv
Serielle Schnittstelle*	RS 485

* auf Anfrage

Elektrische Daten (Fortsetzung)

Mess-Toleranz	Durchfluss (Volumen) = $\pm 0,1\%$ vom MW* Ausgang 4/20 mA = $\pm 0,12\%$ vom MW.* Frequenzausgang = $\pm 0,12\%$ vom MW.*
Messabweichung¹⁾	$\pm 0,8\%$ vom Messwert
Wiederholbarkeit	$\pm 0,2\%$ vom Messwert
Galvanische Trennung	Alle Ein-/Ausgänge sind galvanisch von der Spannungsversorgung getrennt
Datenspeicher	Ein EEPROM speichert die Messwerte (bei Stromausfall)
Spezialfunktion	Bidirektionale Messung Diagnose-Funktion Leerrohrerkennung Stecker (für Anschluss an PC oder Hand-Terminal)
Geschwindigkeitsbereich	0,4...10 m/s

Umgebung

Umgebungstemperatur Betrieb	-10 bis 50 °C
Lagerung	-20 bis 50 °C
Luftfeuchtigkeit Bereich	$\leq 85\%$, nicht kondensiert
Meereshöhe	-200 bis 6000 m

Normen, Richtlinien und Zertifizierungen

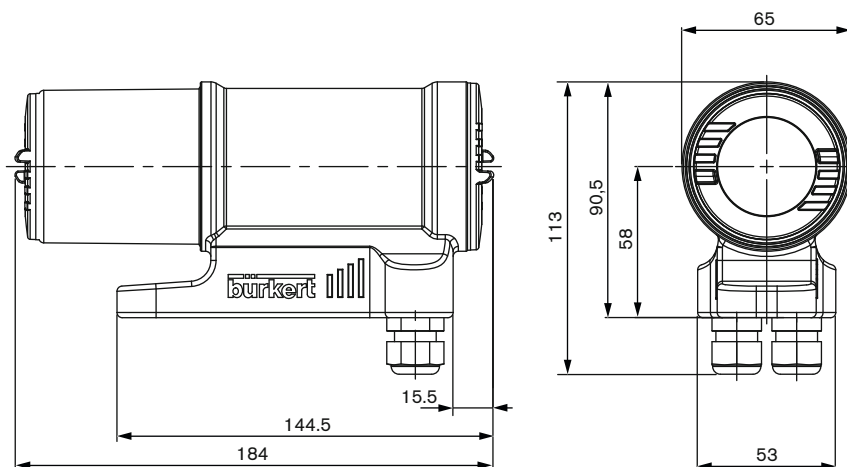
Schutzart	Klasse I, IP65, Installationskategorie II
Normen und Richtlinien- en C€	Die angewandten Normen, mit denen die Konformität mit den EU-Richtlinien nachgewiesen wird, sind in der EU-Baumusterprüfbescheinigung und/oder der EU-Konformitätserklärung nachzulesen (wenn anwendbar)

¹⁾ unter Referenzbedingungen, d.h. Wassertemperatur = 20 °C, Umgebungstemperatur = 25 °C, konstante Strömungsgeschwindigkeit während des Tests, Fließgeschwindigkeit > 1 m/s

* MW. = Messwert

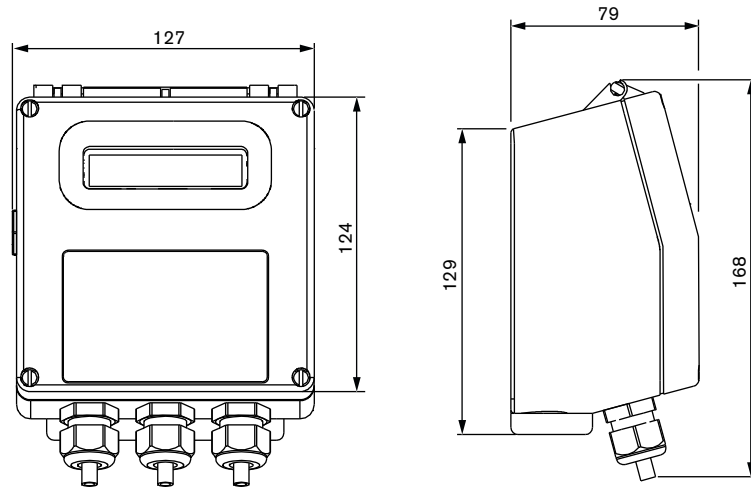
Abmessungen [mm]

Elektronik SE56 ohne Display

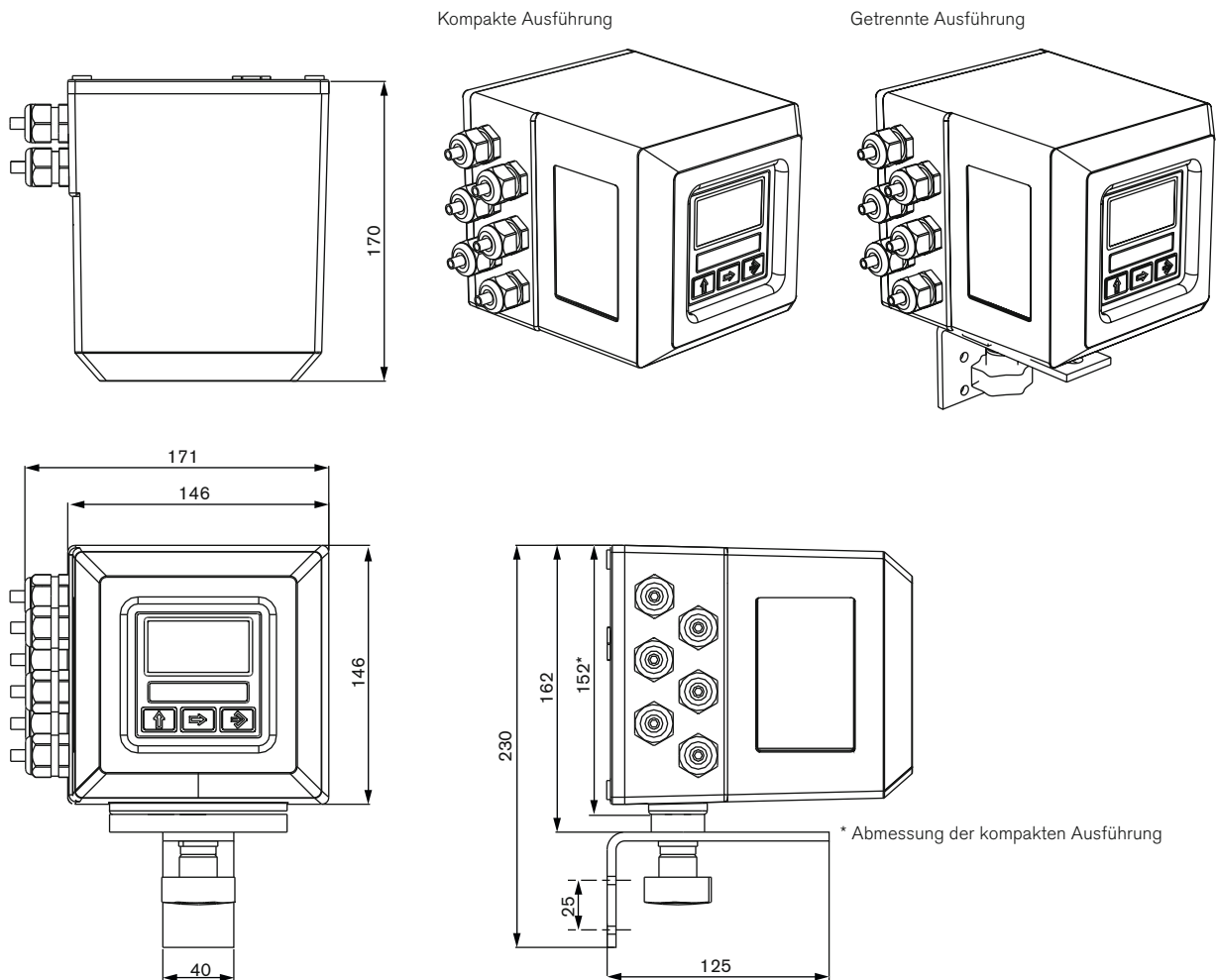


Abmessungen [mm]

Elektronik SE56 Basic

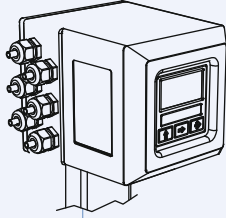


Elektronik SE56 Standard mit Display

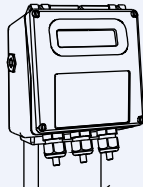


Bestell-Hinweis - komplettes magnetisch-induktives Durchflussmessgerät Typ 8051, 8054/8055 oder 8056

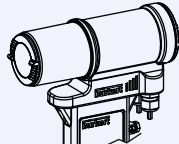
Ein komplettes Durchflussmessgerät besteht aus einem Sensor-Fitting und einer Elektronik SE56.

Beispiele von aufgebauten magnetisch-induktiven Durchflussmessgeräten (Elektronik + Sensor-Fitting)**Elektronik Typ SE56**

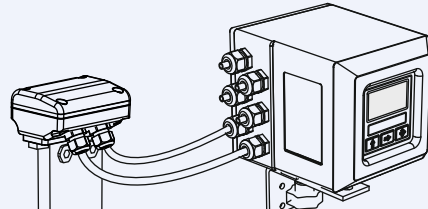
Standard mit Display
Kompakte Ausführung



Basic (mit oder ohne Display)
Kompakte Ausführung



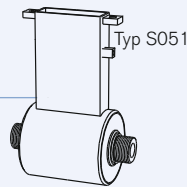
Ohne Display
Kompakte Ausführung



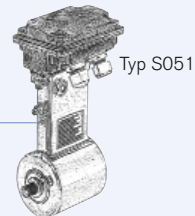
Standard mit Display
getrennte Ausführung

Durchflussmessgerät Typ 8051**Mehr Infos**

Für mehr technische Informationen zum Produkt, klicken Sie bitte auf diese Box... Sie werden zu unserer Webseite für dieses Produkt weitergeleitet, wo Sie das Datenblatt herunterladen können.



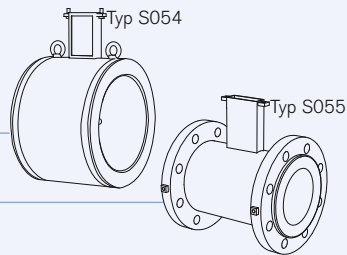
Kompakte Ausführung
Sensor-Fitting



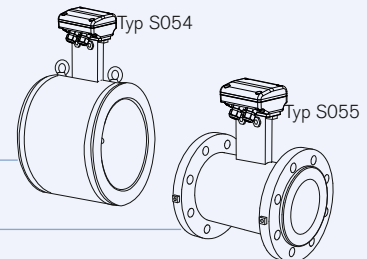
Getrennte Ausführung
Sensor-Fitting

Durchflussmessgerät Typ 8054/8055**Mehr Infos**

Für mehr technische Informationen zum Produkt, klicken Sie bitte auf diese Box... Sie werden zu unserer Webseite für dieses Produkt weitergeleitet, wo Sie das Datenblatt herunterladen können.



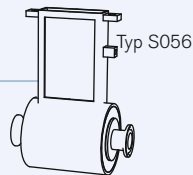
Kompakte Ausführung
Sensor-Fitting



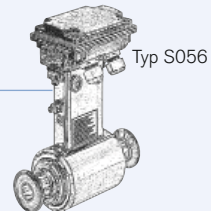
Getrennte Ausführung
Sensor-Fitting

Durchflussmessgerät Typ 8056**Mehr Infos**

Für mehr technische Informationen zum Produkt, klicken Sie bitte auf diese Box... Sie werden zu unserer Webseite für dieses Produkt weitergeleitet, wo Sie das Datenblatt herunterladen können.



Kompakte Ausführung
Sensor-Fitting



Getrennte Ausführung
Sensor-Fitting

Zur Auswahl eines kompletten Durchflussmessgerätes sind folgende Angaben erforderlich:

- **Bestell-Nr.** des Sensor-Fittings **Typ S051, Typ S054/Typ S055 oder Typ S056** (siehe separate Datenblätter für 8051, 8054/8055, 8056)
- **Bestell-Nr.** der Elektronik **Typ SE56** (Bestelltable auf Seite 6)

Bestelltabelle Elektronik Typ SE56 für magnetisch-induktives Durchflussmessgerät

Beschreibung	Betriebsspannung	Ausgang	Gehäusewerkstoffe	Elektrische Anschlüsse	Bestell-Nr.
Standard kompakte Ausführung mit Display	90...265 V AC	2 Transistoren	Aluminium	6 Kabelverschraubungen	558 745
			Edelstahl	6 Kabelverschraubungen	559 780
		2 Transistoren + 4...20 mA	Aluminium	6 Kabelverschraubungen	558 747
			Edelstahl	6 Kabelverschraubungen	558 306
Standard wandmontage Ausführung mit Display	90...265 V AC	2 Transistoren	Aluminium	6 Kabelverschraubungen	559 781
			Edelstahl	6 Kabelverschraubungen	558 310
		2 Transistoren + 4...20 mA	Aluminium	6 Kabelverschraubungen	558 750
			Edelstahl	6 Kabelverschraubungen	558 308
Basic kompakte Ausführung mit Display	90...265 V AC	2 Transistoren	Nylon	3 Kabelverschraubungen	562 439
			2 Transistoren + 4...20 mA	Nylon	3 Kabelverschraubungen
	12...60 V DC	2 Transistoren		Nylon	3 Kabelverschraubungen
			2 Transistoren + 4...20 mA	Nylon	3 Kabelverschraubungen
Basic kompakte Ausführung ohne Display	90...265 V AC	2 Transistoren		Nylon	3 Kabelverschraubungen
			2 Transistoren + 4...20 mA	Nylon	3 Kabelverschraubungen
	12...60 V DC	2 Transistoren		Nylon	3 Kabelverschraubungen
			2 Transistoren + 4...20 mA	Nylon	3 Kabelverschraubungen
Ohne Display kompakte Ausführung	20...30 V DC	bis 4 Transistoren		Edelstahl	2 Kabelverschraubungen
		bis 4 Transistoren + 4...20 mA	Edelstahl	2 Kabelverschraubungen	559 133
		bis 4 Transistoren + PROFIBUS DP	Edelstahl	2 Kabelverschraubungen	559 134



Weitere Ausführungen auf Anfrage

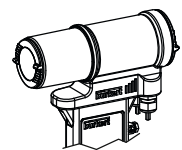
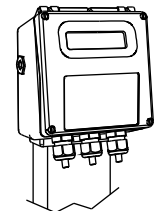
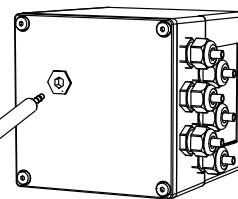
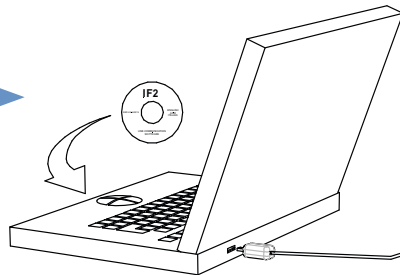
Bitte benutzen Sie auch das „Anfrageformular“ auf Seite 7 für kundenspezifische Ausführungen .

Bestelltabelle - Zubehör

Beschreibung	Bestell-Nr.
Externes Konfigurations-Toolkit	559 374

Konfigurations-Zubehör

Externes Konfigurations-Toolkit



Elektronik Typ SE56 für magnetisch-induktives Durchflussmessgerät - Anfrage

Hinweis

Sie können die Felder direkt in der Datei ausfüllen, bevor Sie das Formular ausdrucken

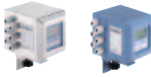
Bitte ausfüllen und mit Ihrer Anfrage oder Bestellung an Ihre zuständige Bürkert-Niederlassung* senden.

HINWEIS:

Bitte beachten Sie dass die Elektronik Typ SE56 immer mit dem Sensor-Fitting Typ S051, S054, S055 oder S056 verbunden werden muss.

Firma:	Ansprechpartner:
Kunden Nr.:	Abteilung:
Strasse:	Tel. / Fax.:
PLZ-Ort:	E-mail:

Elektronik SE56 Standard mit Display

Stückzahl: Wunsch-Liefertermin:

- **Einbau Ausführung**
 - Kompakt
 - Wandmontage
 - Schaltschrankmontage (Gehäuse nur aus Kunststoff)
- **Gehäusewerkstoffe**
 - Aluminium
 - Edelstahl
- **Betriebsspannung**
 - 90...265 V AC
 - 18...63 V DC / 15...45 V AC
 - 10...35 V DC
- **Ausgänge**
 - 4...20 mA
 - RS-485
 - PROFIBUS DP
 - 2 Transistoren
 - 2 Transistoren + 4...20 mA
 - 2 Transistoren (einer: 10 KHz)
 - 2 Transistoren + 1 x RS-232
 - 2 Transistoren + 4...20 mA + 1 x RS-232
 - HART Protokoll
 - 2 Relais 60 V AC
 - 2 Relais 250 V AC

Elektronik SE56 ohne Display, kompakt, aus Edelstahl, 20...30 V DC

Stückzahl: Wunsch-Liefertermin:

- **Ausgänge**
 - 4...20 mA
 - RS-485
 - PROFIBUS DP

Elektronik SE56 Basic, kompakt, aus Kunststoff

Stückzahl: Wunsch-Liefertermin:

- **Display**
 - Mit
 - Ohne
- **Betriebsspannung**
 - 90...265 V AC
 - 12...60 V DC / 18...45 V AC
- **Ausgänge**
 - 4...20 mA
 - RS 485

Klicken Sie bitte hier, um die für Sie zuständige Bürkert Niederlassung in Ihrer Nähe zu finden →

www.burkert.com

Bei speziellen Anforderungen,
beraten wir Sie gerne.

Technische Änderungen vorbehalten
© Christian Bürkert GmbH & Co. KG

1701/11_DE-de_00897066