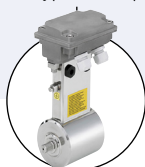



 SE56 standard  
 avec afficheur en  
 acier inoxydable


SE56 basic

SE56  
sans afficheur

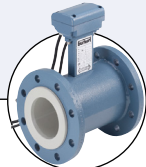
Le Type SE56 peut être associé à ...

**Type S051**

Raccord-capteur  
électromagnétique -  
version faible débit

**Type S054**

Raccord-capteur  
électromagnétique -  
version sans bride

**Type S055**

Raccord-capteur  
électromagnétique -  
version à brides

**Type S056**

Raccord-capteur  
électromagnétique -  
version hygiénique

L'électronique Type SE56 (sans afficheur en version compacte ou avec afficheur en version compacte ou déportée) associée au raccord-capteur électromagnétique Type S051, S054, S055 ou S056 est préconisée pour les applications ayant une conductivité minimale de 5  $\mu\text{S}/\text{cm}$ .

L'appareil peut être paramétré localement avec les trois touches du clavier (version avec afficheur) ou à distance par un ordinateur via une interface série.

L'appareil est livré en standard avec une ou deux sorties transistor et une entrée digitale. D'autres fonctionnalités sont disponibles en option, comme une sortie haute fréquence, une sortie courant, un PROFIBUS DP, un HART.

## Transmetteur pour raccords-capteurs de débit électromagnétiques

- Doit être doté d'un raccord-capteur électromagnétique S051, S054, S055 ou S056
- Mesure de débit continue ou dosage
- Précision élevée
- PROFIBUS DP, HART disponible

### Caractéristiques techniques - Électronique SE56 standard avec afficheur



<b>Compatibilité</b>	Raccord-capteur S051, S054, S055, S056 (cf. fiches techniques séparées 8051, 8054/8055, 8056)
<b>Matériaux du boîtier</b>	Aluminium coulé sous pression ou acier inoxydable 304 électro-poli
<b>Afficheur</b>	Afficheur graphique 8 lignes x 16 caractères, 128 x 64 pixels, rétro-éclairé
<b>Clavier</b>	3 touches à membrane
<b>Connexions électriques</b>	6 presse-étoupes PG11



Température du fluide, cf. fiche technique séparée du débitmètre électromagnétique complet 8051, 8054/8055 ou 8056

<b>Environnement</b>	
<b>Température ambiante</b>	
En service et stockage	-20...+60 °C
<b>Humidité relative</b>	≤ 85%, sans condensation
<b>Altitude (/au niveau de la mer)</b>	-200...+6000 m

<b>Normes, directives et certifications</b>	
<b>Protection</b>	Classe I, IP67, catégorie de l'installation II
<b>Normes et directives CÉ</b>	Les normes appliquées justifiant la conformité aux directives UE peuvent être consultées dans l'attestation d'examen de type UE et/ou la déclaration de Conformité UE (si applicable)

## Caractéristiques techniques - Électronique SE56 standard avec afficheur (suite)

Caractéristiques électriques	
<b>Tension d'alimentation</b>	90...265 V AC - 44 Hz to 66 Hz
<b>Consommation électrique</b>	max. 25 VA
<b>Longueur de câble</b>	max. 20 m (distance entre le raccord-capteur et l'électronique)
<b>Entrée</b>	1 numérique, fonction configurable
<b>Outputs</b>	
Transistor	2 sorties, collecteur ouvert configurable en impulsion/fréquence (1250 Hz, 100 mA, 40 V DC) ou alarme (ajustable)
Courant	1 sortie, 4...20 mA - RL = 1000 Ω (+ une seconde sortie)*
Interface série*	RS-485, RS232, PROFIBUS DP ou HART
<b>Plage de vitesse</b>	0,4...10 m/s

\* sur demande.

Caractéristiques électriques (suite)	
<b>Tolérances des mesures</b>	Débit (volume) = $\pm 0,05$ % de la V.M.* Sortie 4/20 mA = $\pm 0,08$ % de la V.M.* Sortie fréquence = $\pm 0,08$ % de la V.M.*
<b>Écart de mesure<sup>1) 2)</sup></b>	$\pm 0,2$ % de la V.M.*
<b>Répétabilité</b>	$\pm 0,1$ % de la V.M.*
<b>Isolation galvanique</b>	Toutes les entrées/sorties sont galvaniquement isolées de l'alimentation électrique
<b>Stockage des données</b>	Une EEPROM stocke les valeurs mesurées (en cas de panne d'alimentation)
<b>Fonctions spéciales</b>	Mesure bi-directionnelle Double plage de mesure Fonction diagnostique Détection de tuyauterie vide Paramétrages externes (connexion à un PC ou à un terminal via un set d'outils pour paramétrage externe) Fonction de dosage

<sup>1)</sup> Dans les conditions de référence, à savoir : température de l'eau = 20 °C, température ambiante = 25 °C, vitesse d'écoulement constante durant le test, vitesse du fluide > 1 m/s  
\* V.M. = valeur mesurée

<sup>2)</sup> correspond au «biais de mesure» tel que défini par la norme JCGM 200:2012

## Caractéristiques techniques - Électronique SE56 sans afficheur



Caractéristiques générales	
<b>Compatibilité</b>	Raccord-capteur S051, S054, S055, S056 (cf. fiches techniques séparées 8051, 8054/8055, 8056)
<b>Matériaux</b>	
Boîtier	Acier inoxydable
Couvercle	PPS
Joint	EPDM
<b>Afficheur</b>	Aucun
<b>Paramétrage</b>	Via un set d'outils pour paramétrages externes (accessoire référencé 559 374)
<b>Connexions électriques</b>	2 presse-étoupes PG9



Température du fluide, cf. fiche technique séparée du débitmètre électromagnétique complet 8051, 8054/8055 ou 8056

Caractéristiques électriques	
<b>Tension d'alimentation</b>	20...30 V DC
<b>Consommation électrique</b>	max. 10 W
<b>Entrée</b>	1 numérique, fonction configurable
<b>Sorties</b>	
Transistor	2 sorties, collecteur ouvert configurable en impulsion/fréquence (1250 Hz, 100 mA, 40 V DC) ou alarme (ajustable)
Courant	1 sortie, 4...20 mA - RL = 800 Ω passive
Interface série*	RS-485 ou PROFIBUS DP

\* sur demande.

Caractéristiques électriques (suite)	
<b>Écart de mesure<sup>1) 2)</sup></b>	$\pm 0,2$ % de la V.M.*
<b>Répétabilité</b>	$\pm 0,1$ % de la V.M.*
<b>Isolation galvanique</b>	Toutes les entrées/sorties sont galvaniquement isolées de l'alimentation électrique
<b>Stockage des données</b>	Une EEPROM stocke les valeurs mesurées (en cas de panne d'alimentation)
<b>Fonctions spéciales</b>	Mesure bi-directionnelle Fonction diagnostique Détection de tuyau vide Paramétrages externes (connexion à un PC ou à un terminal portable) Fonction de dosage
<b>Plage de vitesse</b>	0,4...10 m/s

## Environnement

<b>Température ambiante</b> En service et stockage	-20...+40 °C
<b>Humidité relative</b>	≤ 85%, sans condensation
<b>Altitude</b> (/au niveau de la mer)	-200...+6000 m

## Normes, directives et certifications

<b>Protection</b>	Classe I, IP67, catégorie de l'installation II
<b>Normes et directives CE</b>	Les normes appliquées justifiant la conformité aux directives UE peuvent être consultées dans l'attestation d'examen de type UE et/ou la déclaration de Conformité UE (si applicable)

<sup>1)</sup> Dans les conditions de référence, à savoir : température de l'eau = 20 °C, température ambiante = 25 °C, vitesse d'écoulement constante durant le test, vitesse du fluide > 1 m/s  
\* V.M. = valeur mesurée

<sup>2)</sup> correspond au «biais de mesure» tel que défini par la norme JCGM 200:2012

## Caractéristiques techniques - Électronique SE56 basic



## Caractéristiques générales

<b>Compatibilité</b>	Raccord-capteur S051, S054, S055, S056 (cf. fiche technique correspondante)
<b>Matériaux</b> Boîtier	PA6 avec fibre de verre
<b>Afficheur</b>	Afficheur alphanumérique 2 lignes x 16 caractères, sans rétro-éclairage
<b>Paramétrage</b>	Via un set d'outils pour paramétrages externes (accessoire référencé 559 374) ou 3 touches internes
<b>Connexions électriques</b>	3 presse-étoupes PG11



Température du fluide, cf. fiche technique séparée du débitmètre électromagnétique complet 8051, 8054/8055 ou 8056

## Caractéristiques électriques

<b>Tension d'alimentation</b>	90...265 V AC ou 12...60 V DC
<b>Consommation électrique</b>	max. 6 W
<b>Entrée</b>	1 numérique, fonction configurable
<b>Outputs</b> Transistor	2 sorties, collecteur ouvert configurable en impulsion/fréquence (1250 Hz, 100 mA, 40 V DC) ou alarme (ajustable)
Courant	1 sortie, 4...20 mA - RL = 800 Ω passive
Interface série*	RS-485

\* sur demande.

## Caractéristiques électriques (suite)

<b>Tolérances des mesures</b>	Débit (volume) = $\pm 0,1$ % de la V.M.* Sortie 4/20 mA = $\pm 0,12$ % de la V.M.* Sortie fréquence = $\pm 0,12$ % de la V.M.*
<b>Précision</b>	$\pm 0,8$ % de la V.M.*
<b>Répétabilité</b>	$\pm 0,2$ % de la V.M.*
<b>Isolation galvanique</b>	Toutes les entrées/sorties sont galvaniquement isolées de l'alimentation électrique
<b>Stockage des données</b>	Une EEPROM stocke les valeurs mesurées (en cas de panne d'alimentation)
<b>Fonction spéciale</b>	Mesure bi-directionnelle Fonction diagnostique Détection de tuyau vide Fiche (fiche protégée pour la connexion à un PC ou à un terminal portable)
<b>Plage de vitesse</b>	0,4...10 m/s

## Environnement

<b>Température ambiante</b> En service Stockage	-10...+50 °C -20...+50 °C
<b>Humidité relative</b>	$\leq 85\%$ , sans condensation
<b>Altitude (au niveau de la mer)</b>	-200...+6000 m

## Normes, directives et certifications

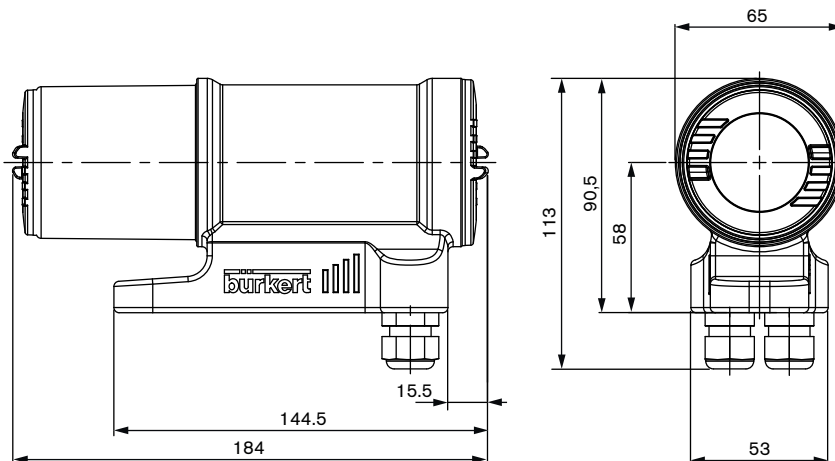
<b>Protection</b>	Classe I, IP65, catégorie de l'installation II
<b>Normes et directives CE</b>	Les normes appliquées justifiant la conformité aux directives UE peuvent être consultées dans l'attestation d'examen de type UE et/ou la déclaration de Conformité UE (si applicable)

<sup>1)</sup> Dans les conditions de référence, à savoir : température de l'eau = 20 °C, température ambiante = 25 °C, vitesse d'écoulement constante durant le test, vitesse du fluide > 1 m/s  
\* V.M. = valeur mesurée

<sup>2)</sup> correspond au «biais de mesure» tel que défini par la norme JCGM 200:2012

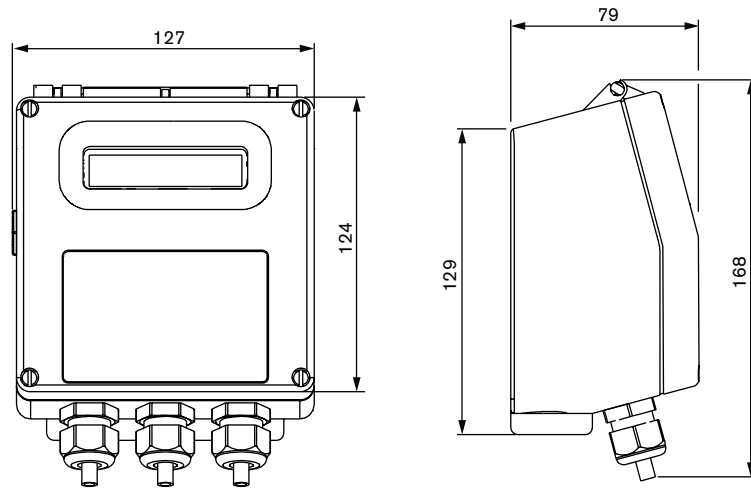
## Dimensions [mm]

## Électronique SE56 sans afficheur

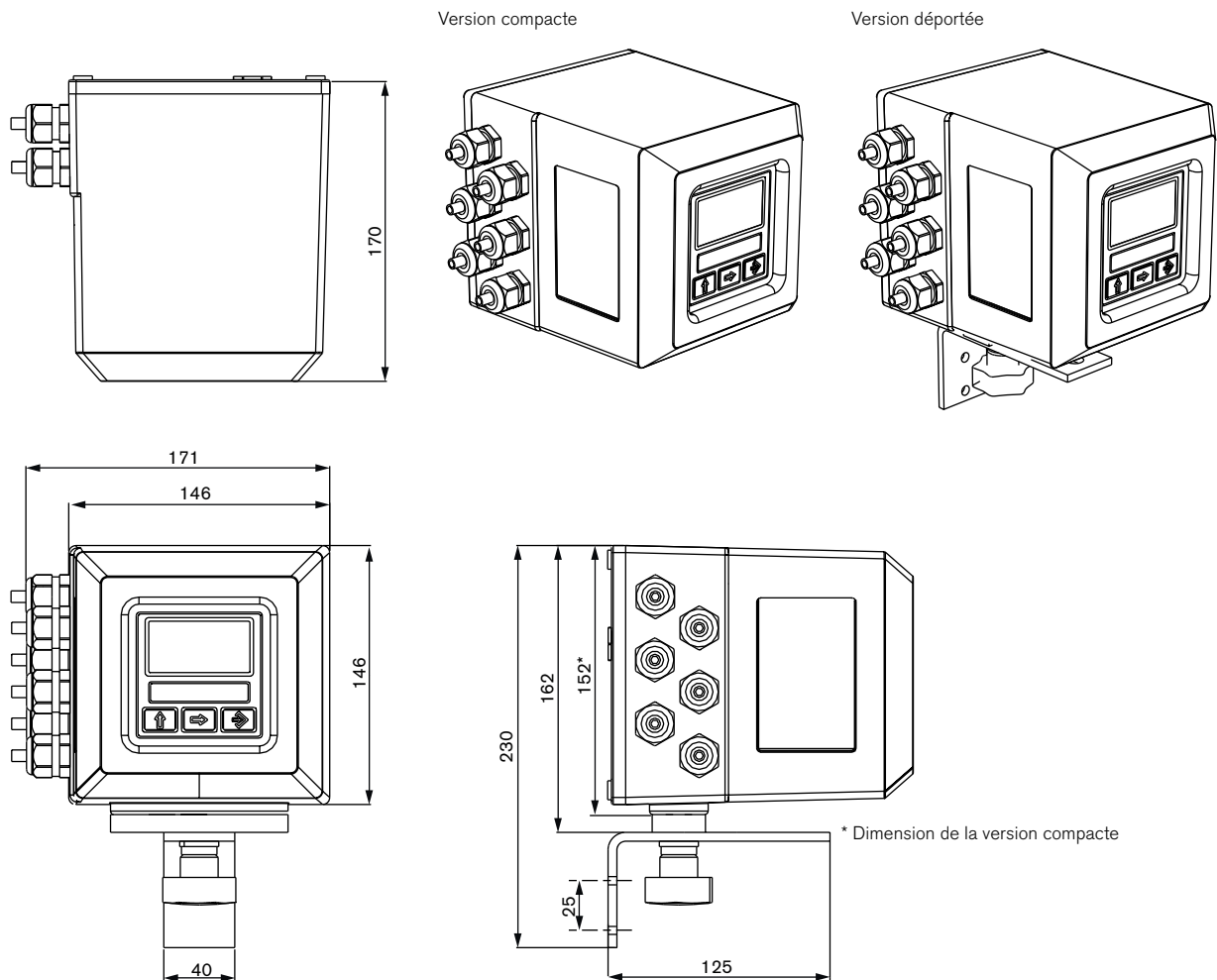


## Dimensions [mm]

## Électronique SE56 basic



## Électronique SE56 standard avec afficheur

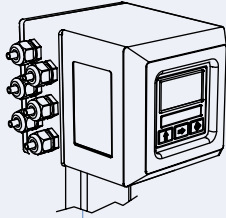


## Informations nécessaires pour la commande d'un débitmètre complet Type 8051, 8054/8055 ou 8056

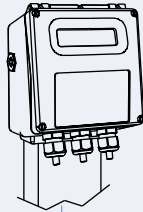
Un débitmètre électromagnétique à passage intégral complet est constitué d'un raccord-capteur et d'une électronique SE56.

### Exemples de variantes d'un débitmètre électromagnétique à passage intégral complet (électronique + raccord-capteur)

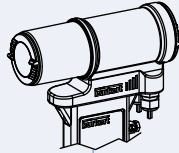
#### Électroniques Type SE56



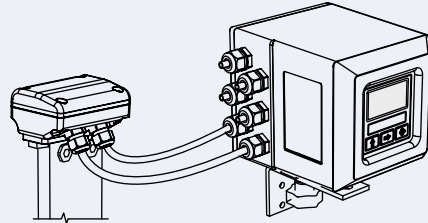
Standard avec afficheur  
version compacte



Basic (avec ou sans afficheur)  
version compacte



Sans afficheur  
version compacte

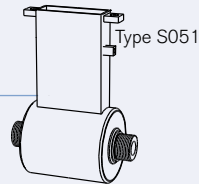


Standard avec afficheur  
version déportée

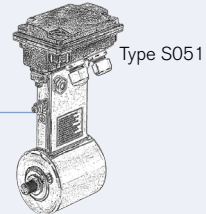
#### Débitmètre Type 8051

##### Plus d'info.

Pour plus d'informations techniques sur ce produit, cliquez sur cette case... Direction la page du produit sur notre site Internet, d'où vous pourrez télécharger la fiche technique.



Version compacte  
raccord-capteur

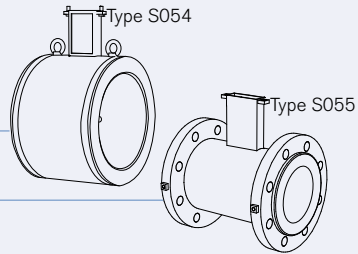


Version déportée  
raccord-capteur

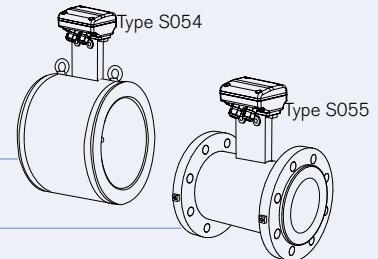
#### Débitmètre Type 8054/8055

##### Plus d'info.

Pour plus d'informations techniques sur ce produit, cliquez sur cette case... Direction la page du produit sur notre site Internet, d'où vous pourrez télécharger la fiche technique.



Version compacte  
raccord-capteur

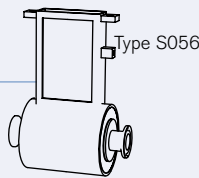


Version déportée  
raccord-capteur

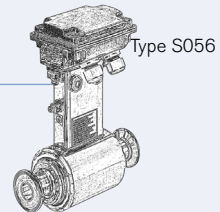
#### Débitmètre Type 8056

##### Plus d'info.

Pour plus d'informations techniques sur ce produit, cliquez sur cette case... Direction la page du produit sur notre site Internet, d'où vous pourrez télécharger la fiche technique.



Version compacte  
raccord-capteur



Version déportée  
raccord-capteur

Les informations suivantes sont nécessaires pour sélectionner un débitmètre électromagnétique à passage intégral complet :

- **Référence article** du raccord-capteur **Type S051, Type S054/Type S055 ou Type S056** (cf. fiche technique séparée du débitmètre électromagnétique complet 8051, 8054/8055, 8056)
- **Référence article** de l'électronique **Type SE56** (tableau de commande en page 6)

## Tableau de commande de l'électronique Type SE56 pour débitmètre électromagnétique

Description	Tension d'alimentation	Sorties	Matériaux du corps	Connexions électriques	Référence article
Version standard compacte avec afficheur	90...265 V AC	2 transistors	Aluminium	6 presse-étoupes	558745
			Acier inoxydable	6 presse-étoupes	559780
		2 transistors + 4...20 mA	Aluminium	6 presse-étoupes	558747
			Acier inoxydable	6 presse-étoupes	558306
Version standard murale avec afficheur	90...265 V AC	2 transistors	Aluminium	6 presse-étoupes	559781
			Acier inoxydable	6 presse-étoupes	558310
		2 transistors + 4...20 mA	Aluminium	6 presse-étoupes	558750
			Acier inoxydable	6 presse-étoupes	558308
Version basic compacte avec afficheur	90...265 V AC	2 transistors	Nylon	3 presse-étoupes	562439
		2 transistors + 4...20 mA	Nylon	3 presse-étoupes	562440
	12...60 V DC	2 transistors	Nylon	3 presse-étoupes	562443
		2 transistors + 4...20 mA	Nylon	3 presse-étoupes	562444
Version basic compacte sans afficheur	90...265 V AC	2 transistors	Nylon	3 presse-étoupes	562441
		2 transistors + 4...20 mA	Nylon	3 presse-étoupes	562442
	12...60 V DC	2 transistors	Nylon	3 presse-étoupes	562445
		2 transistors + 4...20 mA	Nylon	3 presse-étoupes	562446
Version compacte sans afficheur	20...30 V DC	jusqu'à 4 transistors	Acier inoxydable	2 presse-étoupes	559132
		jusqu'à 4 transistors + 4...20 mA	Acier inoxydable	2 presse-étoupes	559133
		jusqu'à 4 transistors + PROFIBUS DP	Acier inoxydable	2 presse-étoupes	559134

 **Autres versions sur demande**

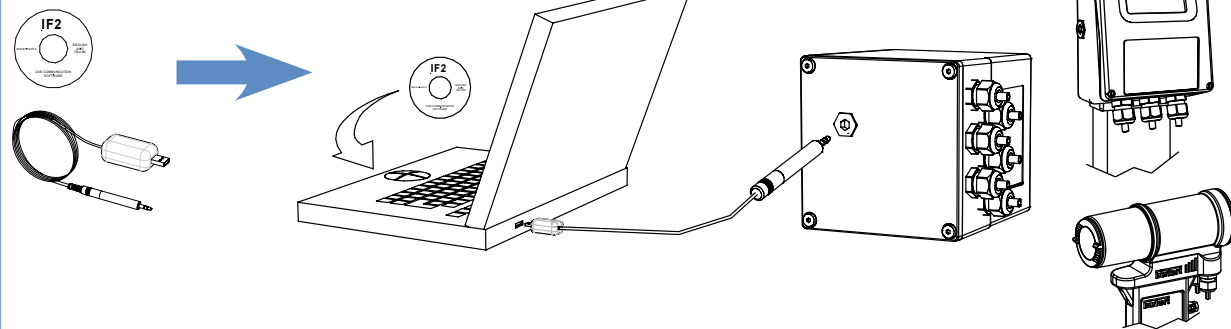
Merci d'utiliser également le formulaire "demande de devis" en page 7 pour commander une électronique personnalisée .

## Tableau de commande - accessoires

Description	Référence article
Lot d'outils pour paramétrages externes	559374

## Accessoires de configuration

Lot d'outils pour paramétrages externes



## Électronique Type SE56 pour débitmètre électromagnétique - demande de devis

## Note

Vous pouvez compléter le formulaire directement dans le document PDF avant de l'imprimer.

Veillez compléter ce formulaire et l'envoyer à votre agence Bürkert avec votre demande de renseignements ou votre commande.

## NOTE :

Une électronique Type SE56 doit obligatoirement être associée à un raccord-capteur Type S051, S054, S055 ou S056.

Société :	Personne à contacter :
N° client :	Service :
Adresse :	Tél. / Fax. :
Code postal / Ville :	E-mail :

## Électronique SE56 standard avec afficheur

Quantité : Date de livraison souhaitée : 

## Montage

 Compact Mural En armoire (Corps uniquement en plastique)

## ■ Matériaux du corps

 Aluminium Acier inoxydable

## ■ Tension d'alimentation

 90...265 V AC 18...63 V DC / 15...45 V AC 10...35 V DC

## ■ Sorties

 4...20 mA RS-485 PROFIBUS DP 2 transistors 2 transistors + 4...20 mA 2 transistors (dont l'un de 10 KHz) 2 transistors + 1 x RS-232 2 transistors + 4...20 mA + 1 x RS-232 Protocole HART 2 Relais 60 V AC 2 Relais 250 V AC

## Électronique SE56, sans afficheur, compact, en acier inoxydable, 20...30 V DC

Quantité : Date de livraison souhaitée : 

## ■ Sorties

 4...20 mA RS-485 PROFIBUS DP

## Électronique SE56 basic, compact, en plastique

Quantité : Date de livraison souhaitée : 

## ■ Afficheur

 Avec Sans

## ■ Tension d'alimentation

 90...265 V AC 12...60 V DC / 18...45 V AC

## ■ Sorties

 4...20 mA RS-485

Pour trouver l'agence Bürkert la plus proche, cliquez sur le bouton orange →

[www.burkert.com](http://www.burkert.com)

Dans le cas d'applications spéciales,  
veuillez nous consulter.

Sous réserve de modifications.  
© Christian Bürkert GmbH & Co. KG

1802/9\_FR-fr\_93710213