

Type S051

Type SE56

Le Type 8051 peut être associé à...



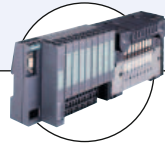
Type 6223

Électrovanne proportionnelle



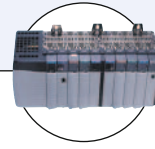
Type 8693

Régulateur de process numérique



Type 8644

Îlots de pilotage avec E/S déportées



API

Débitmètre électromagnétique à passage intégral - mesure faible débit

- Association du raccord-captteur S051 et de l'électronique SE56
- Mesure de débit continue ou dosage
- Nettoyage en place du process (NEP)
- Pour faible débit à partir de 3 l/h

Le débitmètre électromagnétique à passage intégral complet Type 8051, composé d'un raccord-captteur Type S051 associé à l'électronique Type SE56 (sans afficheur en version compacte ou avec afficheur en version compacte ou déportée) est préconisé pour des applications ayant une conductivité minimale de 5 $\mu\text{S}/\text{cm}$.

Connecté à un actionneur tel qu'une vanne, le débitmètre électromagnétique à passage intégral Type 8051 permet de contrôler avec exactitude le remplissage et le processus de dosage.

Caractéristiques générales - Raccord-captteur S051

Compatibilité	SE56 electronics (see corresponding data sheet)
Matériaux	
Corps	Acier inoxydable 304 (1.4301)
En contact avec le fluide (raccordement)	Acier inoxydable 316L (1.4404) ou 304 (1.4301) avec un revêtement interne
Électrodes	Acier inoxydable 316L [Hastelloy C, Titane, Tantale, Platine-rhodium sur demande]
Revêtement intérieur	PTFE
Joint	FKM, EPDM ou FFKM
Connexions électriques	2 presse-étoupes PG9

Caractéristiques du débitmètre complet 8051 - (raccord-captteur S051+ électronique SE56)

Diamètre de canalisation	DN03...DN20
Plage de mesure	0...10 l/h à 0...12500 l/h
Raccordement process	Filetage ISO 228-1, NPT (DIN 11851, SMS 1145, Clamp ISO 2852 ou BS 4825, brides DIN 2501, ANSI sur demande)
Température du fluide	cf. tableau température du fluide en page 3
Pression max. du fluide	PN16 (PN40, sur demande)
Tenue au vide	200 mbar absolu à 100 °C
Écart de mesure^{1) 2)}	± 0,2% de la valeur mesurée (SE56 standard; SE56 sans afficheur) ± 0,8% de la valeur mesurée (SE56 basic)
Répétabilité	± 0,1% (SE56 standard; SE56 sans afficheur) ± 0,2% (SE56 basic)
Conductivité minimale	5 $\mu\text{S}/\text{cm}$ (ou 20 $\mu\text{S}/\text{cm}$ avec de l'eau déminéralisée)

¹⁾ Dans les conditions de référence, à savoir : température de l'eau = 20 °C, température ambiante = 25 °C, débit d'écoulement constante durant le test, vitesse du fluide > 1 m/s

²⁾ correspond au «biais de mesure» tel que défini par la norme JCGM 200:2012

Environnement	
Température ambiante avec	
SE56 Standard	-20...+60 °C (fonctionnement et stockage)
SE56 basic	-10...+50 °C (fonctionnement)
	-20...+50 °C (stockage)
SE56 sans afficheur	-20...+40 °C (fonctionnement et stockage)
Normes, directives et certifications	
Indice de protection	IP65 et IP67 (version compacte, SE56 standard ou SE56 sans afficheur); IP65 (version séparée, SE56 standard); IP68 (version déportée et boîtier de jonction rempli de résine, SE56 standard); IP65 (version compacte, SE56 basic)
Normes et directives C€	Les normes appliquées justifiant la conformité aux directives UE peuvent être consultées dans l'attestation d'examen de type UE et/ou la déclaration de Conformité UE (si applicable)

Informations nécessaires pour la commande d'un débitmètre complet Type 8051

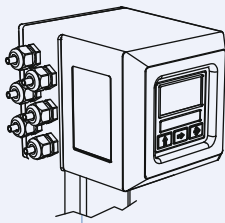
Un débitmètre complet Type 8051 est constitué d'un raccord-captur S051 et d'une électronique SE56.

Les informations suivantes sont nécessaires pour sélectionner un débitmètre complet :

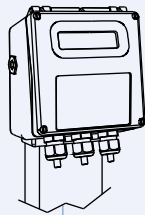
- **Référence de commande** du raccord-captur **Type S051** (cf. tableau de commande en page 5)
- **Référence de commande** de l'électronique **Type SE56** (cf. fiche technique correspondante ou tableau de commande en page 5)

Exemples de variantes d'un débitmètre complet (électronique + raccord-captur)

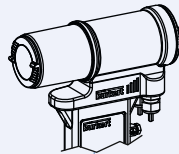
Électronique Type SE56



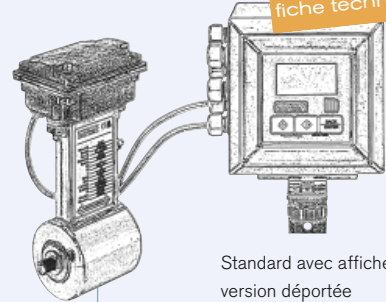
Standard avec afficheur
version compacte



Basic (avec ou sans afficheur)
version compacte

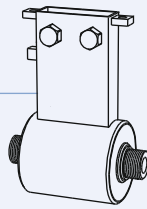


Sans afficheur
version compacte

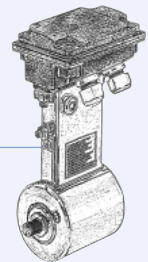


Standard avec afficheur
version déportée

Raccord-captur Type S051



Version compacte
Raccord-captur



Version déportée
Raccord-captur

Plus d'info.
Pour plus d'informations techniques sur ce produit, cliquez sur ce case... Direction la page du produit sur notre site Internet, d'où vous pourrez télécharger la fiche technique.

Conception et principe de fonctionnement

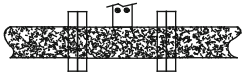
Le raccord-captur Type S051 est constitué d'une tubulure en acier inoxydable dont l'intérieur est revêtu d'une matière isolante. Deux électrodes, situées en vis à vis sur la surface interne du tube, génère un signal électrique. La bobine générant le champ magnétique est placée à l'extérieur du tube. Le signal fourni par le raccord-captur S051 doit être amplifié et traité par l'électronique (SE56) qui délivre un signal électrique proportionnel à la vitesse d'écoulement, respectivement au débit d'écoulement du fluide.

La loi de Faraday régit cette mesure magnétique du débit.

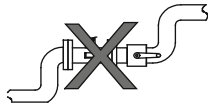
Installation



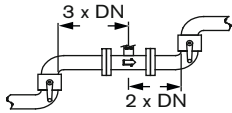
Évitez un fonctionnement avec le tuyau partiellement vide.



Pendant le fonctionnement, la conduite doit être complètement remplie.

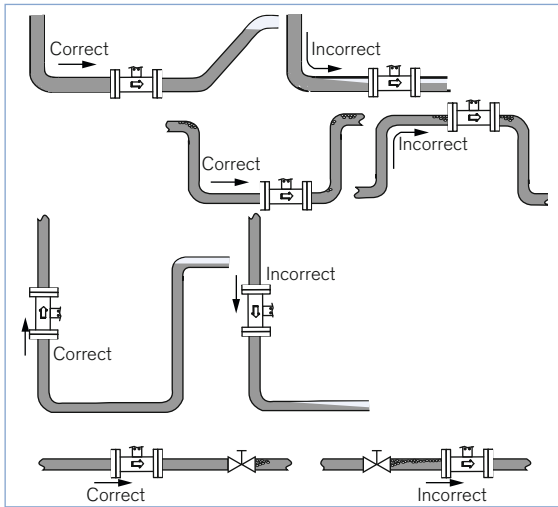


Évitez l'installation à proximité de coudes ou d'accessoires hydrauliques.



Observez les distances en amont et en aval.

Le raccord-captur peut être installé dans des canalisations horizontales ou verticales. Le montage du raccord-captur, dans les positions correctes indiquées ci-dessous permet d'obtenir une mesure de débit précise.



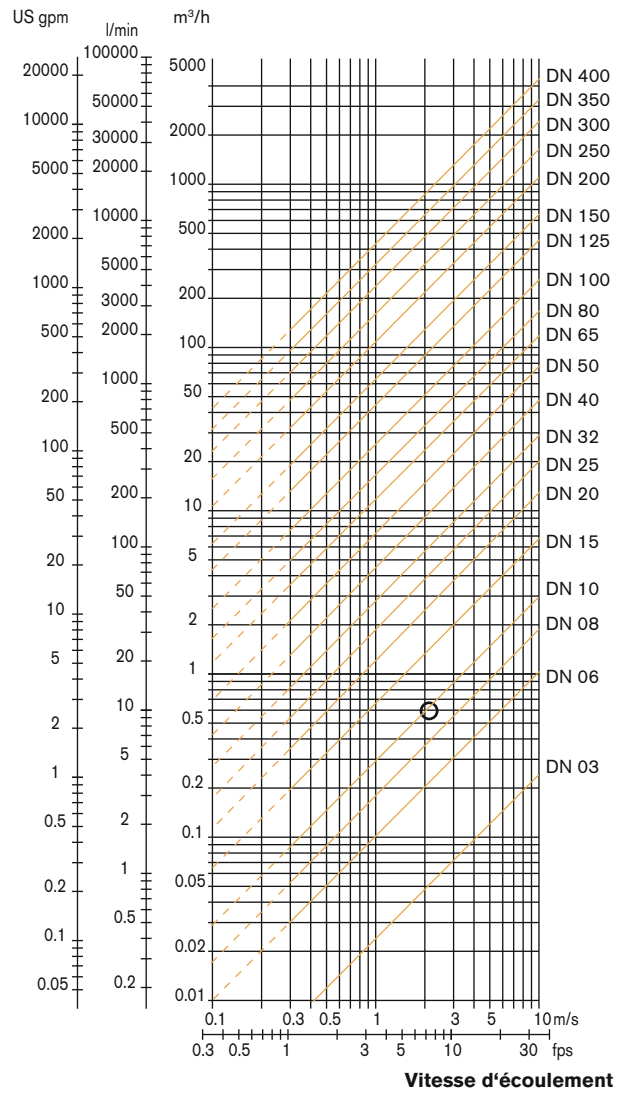
Le diagramme Débit/Vitesse du fluide/DN (ci-contre) permet de déterminer le diamètre de canalisation qui convient. Le raccord-captur de débit ne convient pas pour la mesure de débit sur des fluides visqueux.

Diagramme Débit/Vitesse du fluide/DN

Exemple:

- Si le débit nominal est de 10 l/min,
- le dimensionnement d'écoulement optimale doit être compris entre 2...3 m/s
- Solution : l'intersection de débit et de la vitesse d'écoulement dans le diagramme mène au diamètre approprié, DN10

Débit d'écoulement



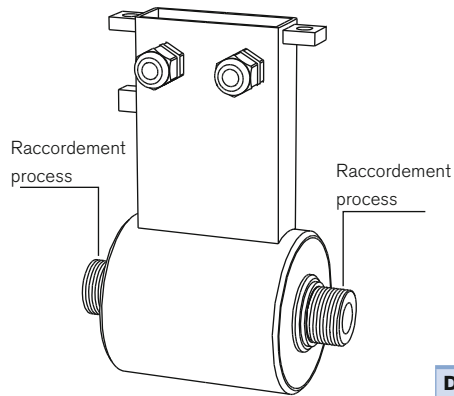
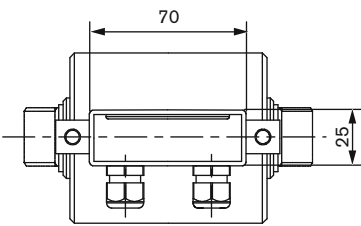
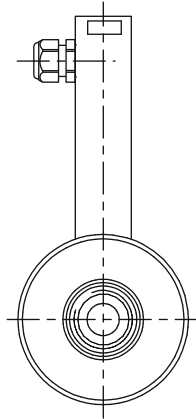
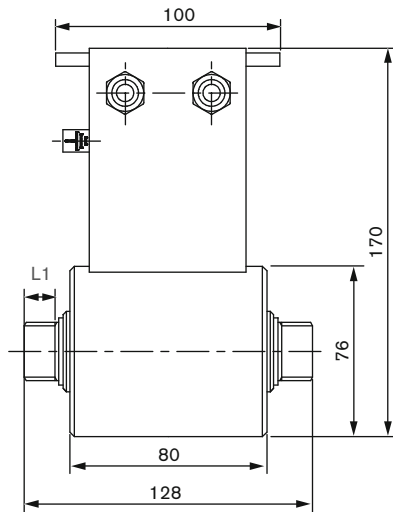
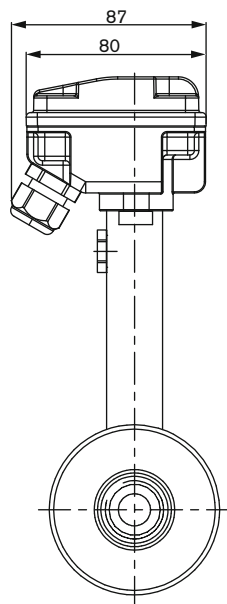
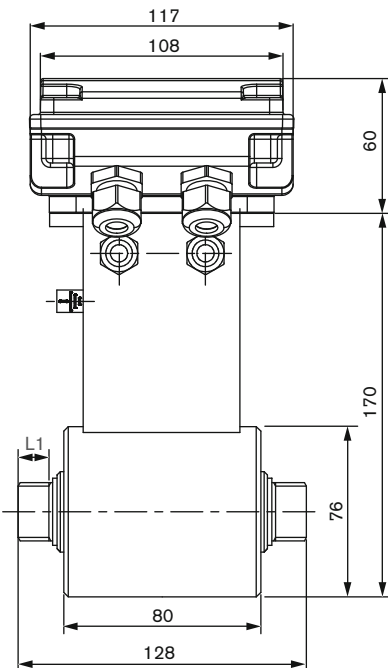
DTS 1000104625 FR Version: H Status: RL (released | freigegeben | validé) printed: 22.09.2017

Tableau température du fluide

	SE56 standard compact 	SE56 standard déporté 	SE56 basic compact 	SE56 sans afficheur compact 
 S051 Raccord-captur (version compacte ou déportée)	-20...+100 °C	-20...+130 °C	-10...+100 °C	-20...+100 °C [jusqu'à 130 °C pendant max. 1 heure]

Dimensions [mm] du raccord-capteur Type S051 (sans revêtement interne total)

NOTE: Pour les dimensions de l'électronique SE56, cf. fiche technique correspondante

Version compacte

Version déportée, avec boîtier de jonction


DN [mm]	Filetage [pouce]	L1 [mm]
03	G ou NPT 1/4"	16,4
06	G ou NPT 3/8"	16,4
10	G ou NPT 1/2"	17,4
15	G ou NPT 3/4"	20,0
20	G ou NPT 1"	20,0

Tableau de commande du débitmètre Type 8051

Un débitmètre complet Type 8051 est constitué :

- d'un raccord-capteur Type S051
- d'une électronique Type SE56

Veuillez indiquer séparément la référence de commande du raccord et celle de l'électronique !

Raccord-capteur Type S051

Description	DN [mm]	Raccordement process	Plage de débit [l/h]		Matériaux du corps	Matériaux en contact avec le fluide			Référence de commande
			min. 0...0,4 ms	max. 0...10 ms		Raccord / électrode	Joint	Revêtement	
Version compacte	03	G1/4" (ISO 228-1)	0...10	0...250	Inox 304	Inox 316L	FKM	PTFE	554 321
		NPT1/4"	0...10	0...250	Inox 304	Inox 316L	FKM	PTFE	554 213
	06	G3/8" (ISO 228-1)	0...40	0...1000	Inox 304	Inox 316L	FKM	PTFE	553 065
		NPT3/8"	0...40	0...1000	Inox 304	Inox 316L	FKM	PTFE	555 892
	10	G1/2" (ISO 228-1)	0...120	0...3000	Inox 304	Inox 316L	FKM	PTFE	553 374
		NPT1/2"	0...120	0...3000	Inox 304	Inox 316L	FKM	PTFE	555 111
	15	G3/4" (ISO 228-1)	0...240	0...6000	Inox 304	Inox 316L	FKM	PTFE	553 481
		NPT3/4"	0...240	0...6000	Inox 304	Inox 316L	FKM	PTFE	557 659
20	G1" (ISO 228-1)	0...500	0...12500	Inox 304	Inox 316L	FKM	PTFE	553 539	
	NPT1"	0...500	0...12500	Inox 304	Inox 316L	FKM	PTFE	553 663	
Version déportée avec câble de 10 m (inclus)	03	G1/4" (ISO 228-1)	0...10	0...250	Inox 304	Inox 316L	FKM	PTFE	448 487
	06	G3/8" (ISO 228-1)	0...40	0...1000	Inox 304	Inox 316L	FKM	PTFE	448 488
	10	G1/2" (ISO 228-1)	0...120	0...3000	Inox 304	Inox 316L	FKM	PTFE	448 489
	15	G3/4" (ISO 228-1)	0...240	0...6000	Inox 304	Inox 316L	FKM	PTFE	448 490
	20	G1" (ISO 228-1)	0...500	0...12500	Inox 304	Inox 316L	FKM	PTFE	448 491



Autres versions sur demande

Merci d'utiliser également le formulaire "demande de devis" en page 7 pour commander un raccord de débit personnalisé

Électronique Type SE56 (pour plus d'informations, cf. fiche technique Type SE56)

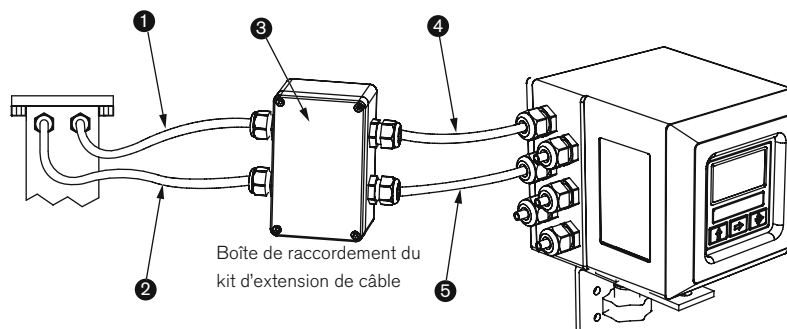
Description	Tension d'alimentation	Sorties	Matériaux du corps	Connexions électriques	Référence de commande
Version standard compacte avec afficheur	90...265 V AC	2 transistors	Aluminium	6 presse-étoupes	558 745
			Acier inoxydable	6 presse-étoupes	559 780
		2 transistors + 4...20 mA	Aluminium	6 presse-étoupes	558 747
			Acier inoxydable	6 presse-étoupes	558 306
Version standard murale avec afficheur	90...265 V AC	2 transistors	Aluminium	6 presse-étoupes	559 781
			Acier inoxydable	6 presse-étoupes	558 310
		2 transistors + 4...20 mA	Aluminium	6 presse-étoupes	558 750
			Acier inoxydable	6 presse-étoupes	558 308
Version basic compacte avec afficheur	90...265 V AC	2 transistors	Nylon	3 presse-étoupes	562 439
			2 transistors + 4...20 mA	Nylon	3 presse-étoupes
	18...63 V DC	2 transistors		Nylon	3 presse-étoupes
			2 transistors + 4...20 mA	Nylon	3 presse-étoupes
Version basic compacte sans afficheur	90...265 V AC	2 transistors		Nylon	3 presse-étoupes
			2 transistors + 4...20 mA	Nylon	3 presse-étoupes
	18...63 V DC	2 transistors		Nylon	3 presse-étoupes
			2 transistors + 4...20 mA	Nylon	3 presse-étoupes
Version compact sans afficheur	20...30 V DC	jusqu'à 4 transistors		Acier inoxydable	2 presse-étoupes
		jusqu'à 4 transistors + 4...20 mA	Acier inoxydable	2 presse-étoupes	559 133
		jusqu'à 4 transistors + PROFIBUS DP	Acier inoxydable	2 presse-étoupes	559 134

Tableau de commande des pièces de rechange/accessoires pour raccord-capteur Type S051

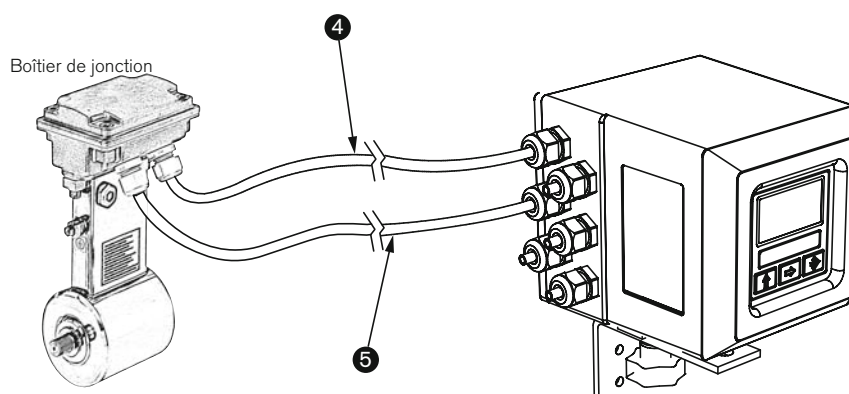
Description	Objectif	N° sur le dessin	Référence de commande
Câble pour électrode, longueur 10 m	pour connexion du raccord-capteur sans boîtier de jonction Type S054/S055, S051 ou S056 à l'électronique Type SE56*	1	448 518
	pour connexion du raccord-capteur avec boîtier de jonction Type S054/S055, S051 ou S056 à l'électronique Type SE56* ou pour connexion du kit d'extension de câble à l'électronique Type SE56*	4	562 851
Câble pour bobines, longueur 10 m	pour connexion du raccord-capteur sans boîtier de jonction Type S054/S055, S051 ou S056 à l'électronique Type SE56*	2	448 519
	pour connexion du raccord-capteur avec boîtier de jonction Type S054/S055, S051 ou S056 à l'électronique Type SE56* ou pour connexion du kit d'extension de câble à l'électronique Type SE56*	5	562 852
Kit d'extension de câble	contenant une boîte de raccordement et de la résine	3	562 853

* (cf. fiche technique correspondante)

Raccord-capteur Type S051 sans boîtier de jonction



Raccord-capteur Type S051 avec boîtier de jonction



i Autres versions sur demande



Connexions électriques

Longueur de câbles pour électrodes et bobines

Note

Vous pouvez compléter le formulaire directement dans le document PDF avant de l'imprimer.

Raccord-capteur de débit Type S051 version hygiénique - demande de devis

Veuillez compléter ce formulaire et l'envoyer à votre agence* Bürkert avec votre demande de renseignements ou votre commande.



NOTE:

Un raccord-capteur Type S051 doit obligatoirement être associé à l'une des électroniques Type SE56. Si un raccord-capteur est commandé seul, merci d'indiquer sur la commande la version (standard, sans afficheur ou basic) ou mieux la référence de commande de l'électronique Type SE56, qui sera associée à ce raccord-capteur

Société :	Personne à contacter :
N° client :	Service :
Adresse :	Tel. / Fax. :
Code postal / Ville :	E-mail :

■ Raccord-capteur de débit électromagnétique à passage intégral, faible débit S051

Quantité : Date de livraison souhaitée :

■ Diamètre de canalisation DN03 DN06 DN10 DN15 DN20

■ Raccordement process :

Filetage ISO 228 DIN 11851

NPT SMS 1145

Clamp ISO 2852 BS 4825

Brides DIN 2501 ANSI

■ Pression : PN16 PN40

■ Matériaux

Joint FKM EPDM FFKM

En contact avec le fluide 316L 304 et revêtement interne total en PTFE

Électrodes¹⁾ 316L (2 M.E.*)

Hastelloy (2 M.E. + 2 E.T.)* Tantale (2 M.E. + 2 E.T.)*

Titane (2 M.E. + 2 E.T.)* Platine (2 M.E. + 2 E.T.)*

* M.E. = électrodes de mesure et E.T. = électrodes de terre

■ Version du débitmètre : Compacte Déportée (câble de 10 m inclus)

■ Longueur de câble : mètres (pour longueur de câble > 20 m un pré-amplificateur est inclus. Attention ! Hausse de prix)

¹⁾ Si la conduite est en plastique, il est conseillé de choisir un raccord-capteur à 3 électrodes, si elle est en métal 2 électrodes suffisent.

Électronique SE56  En cliquant sur le bouton orange "Plus d'info", vous arriverez sur notre site internet. Vous pourrez télécharger la fiche technique et remplir alors le formulaire de demande de devis pour l'électronique SE56.

Pour trouver l'agence Bürkert la plus proche, cliquez sur le bouton orange →

www.burkert.com